

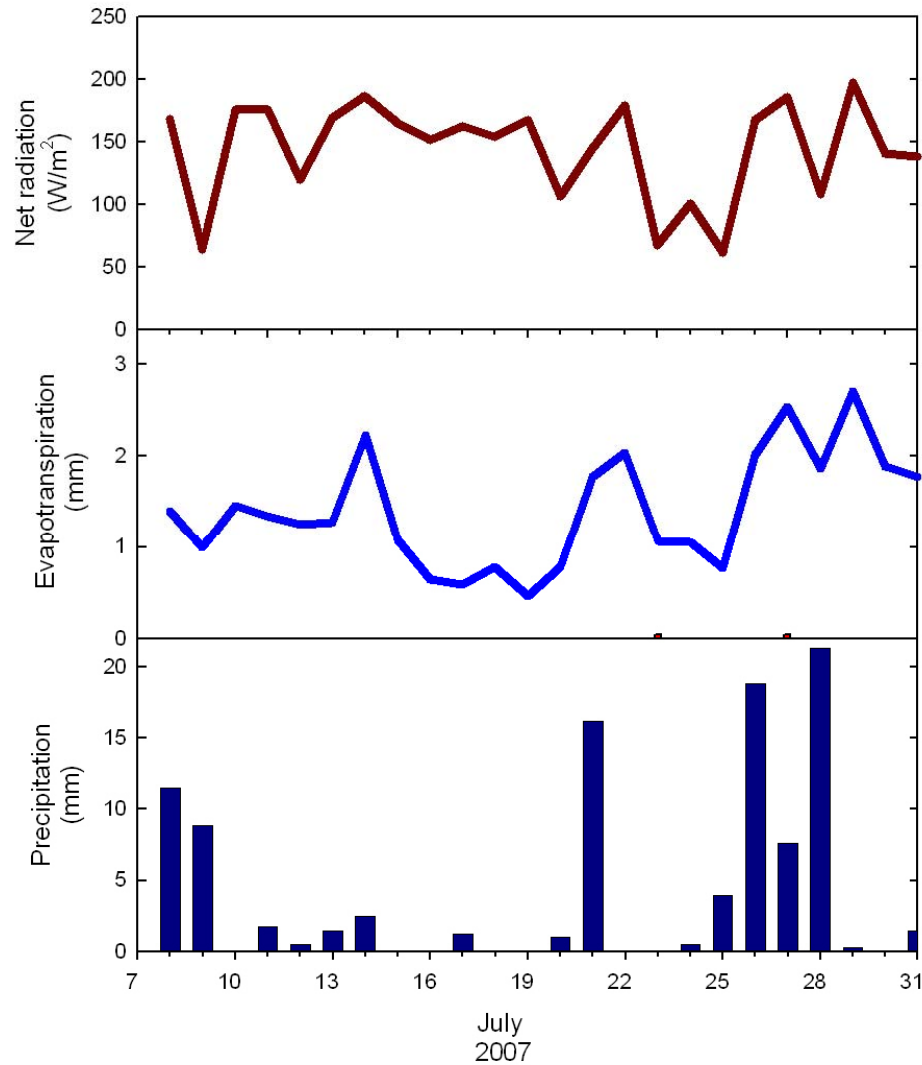
Componentes de la evapotranspiración en matorrales xerófilos de Sonora

Evapotranspiration flux components in dry shrublands of
Sonora

Enrico A. Yezpe
University of New Mexico



Evapotranspiración en la torre Rayón



Evapotranspiración

=

Calor latente



¿Cual es la contribución relativa de la vegetación a la ET del ecosistema?

EVAPOTRANSPIRACION

ET

Transpiración

Evaporación

Mesquite

Palo verde

Acacia

Ocotillo

Evaporación del suelo



Uso de isótopos estables para la descripción del ciclo de agua en estudios ecohidrológicos

Los isótopos estables:

- Documentan procesos
- Integran procesos en tiempo y espacio
- Indican presencia y magnitud
- Trazan rutas de transporte de elementos

Notación isotópica:

Porcentaje de abundancias naturales

Oxígeno → ^{16}O 99.759 vs. ^{18}O 0.204

Hidrogeno → ^1H 99.985 vs. ^2H 0.015

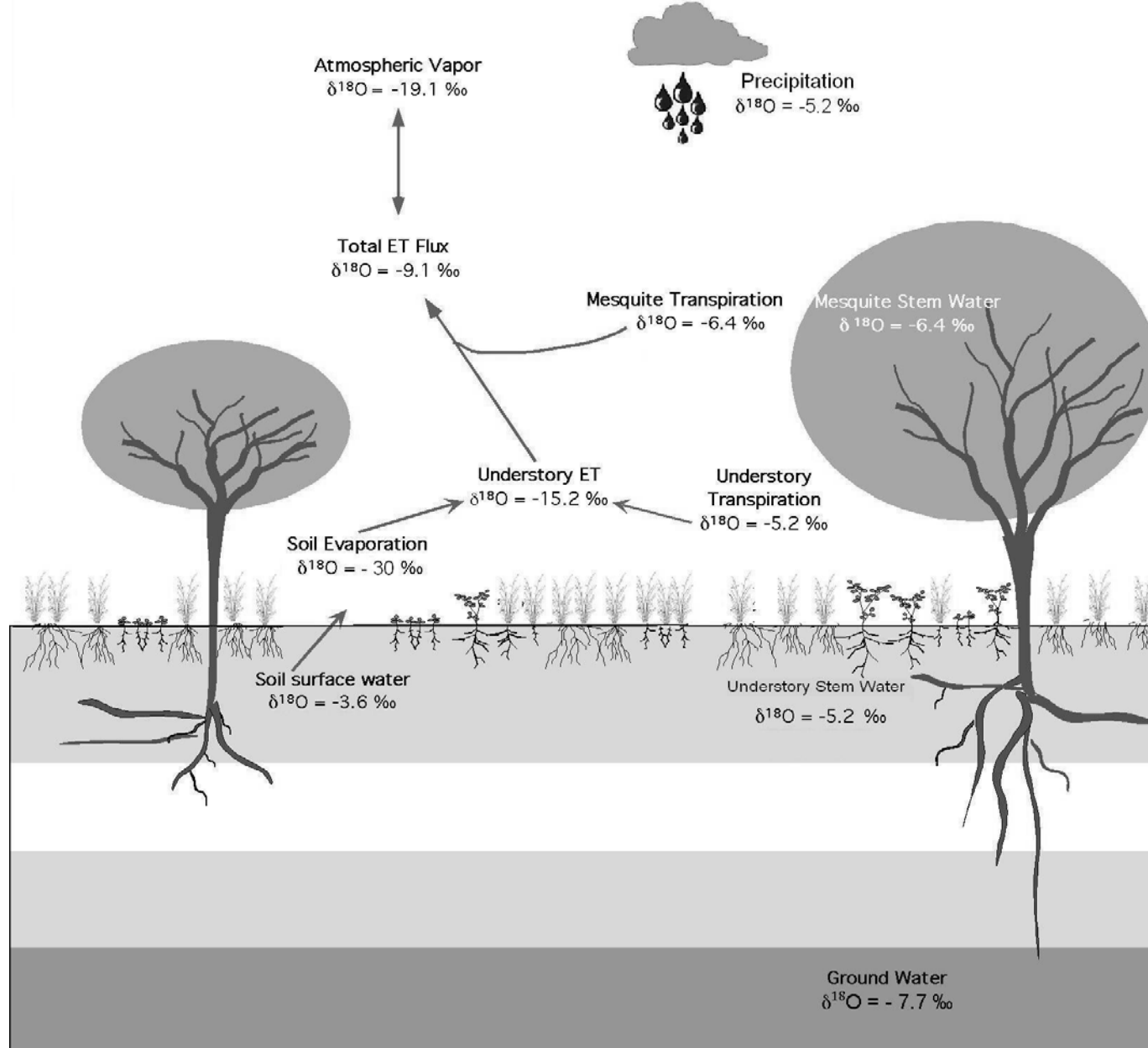
$$\delta = [R_{\text{muestra}} - R_{\text{std}}] / R_{\text{std}} \times 1000 \quad (\text{‰})$$

en donde:

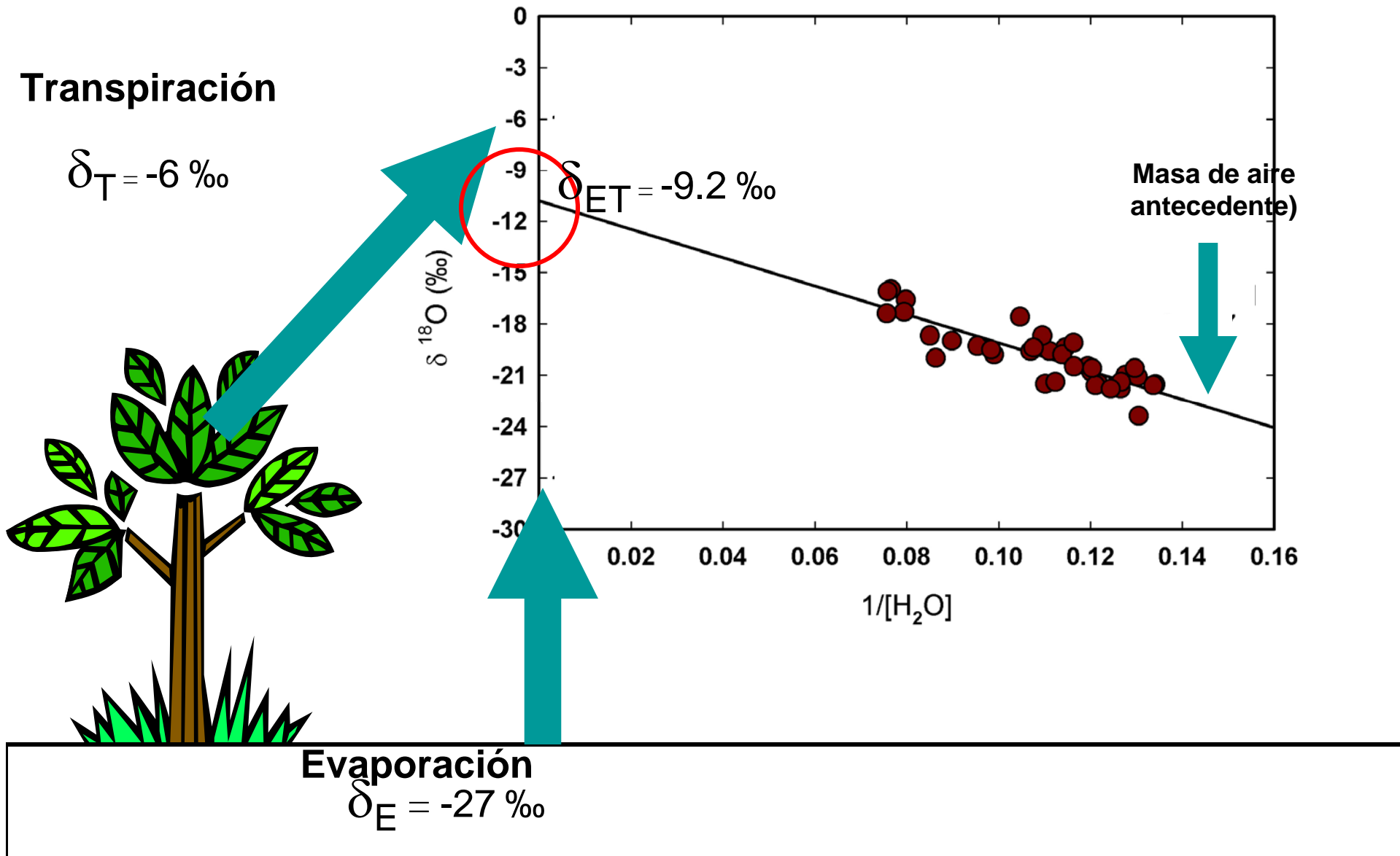
R, es la proporción molar de isótopos pesados y ligeros

(e.j. $^{18}\text{O}/^{16}\text{O}$ o $^2\text{H}/^1\text{H}$)

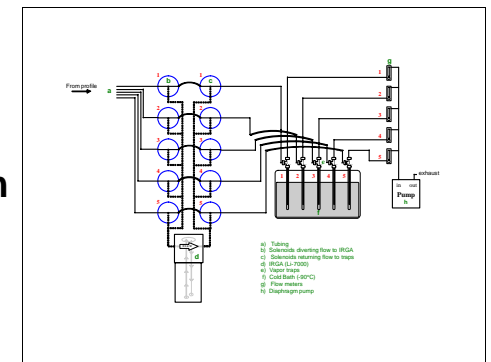
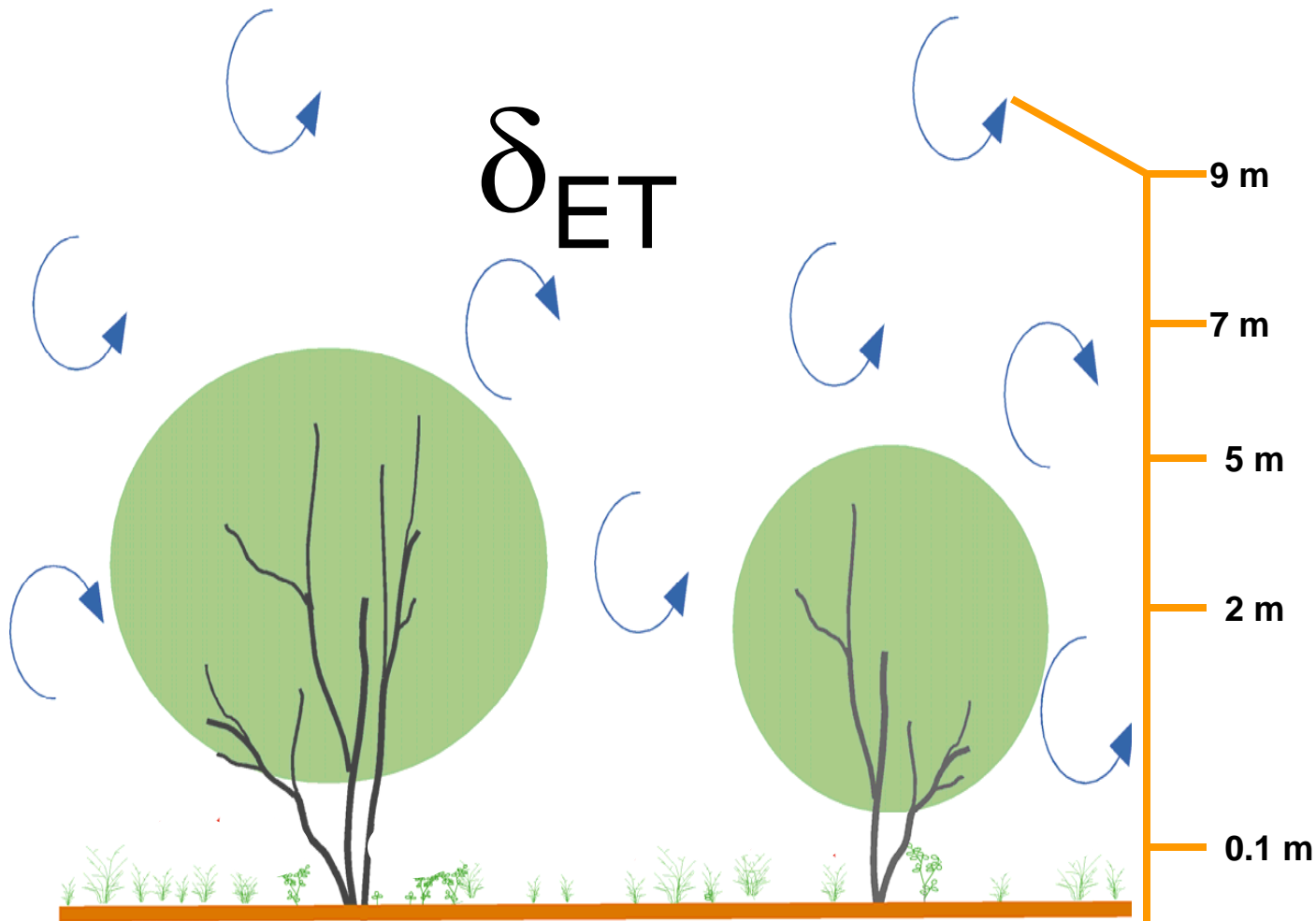
Isótopos estables en el ciclo hidrológico del ecosistema



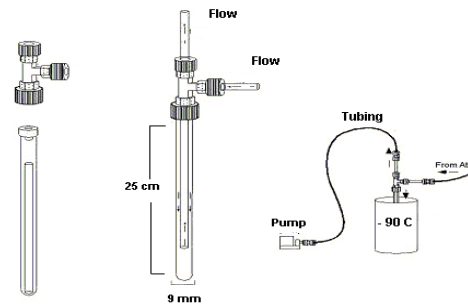
**Modelo de mezcla isotópica de vapor de agua atmosférico
(Keeling plots)**



Gradiente de humedad y concentraciones isotópicas

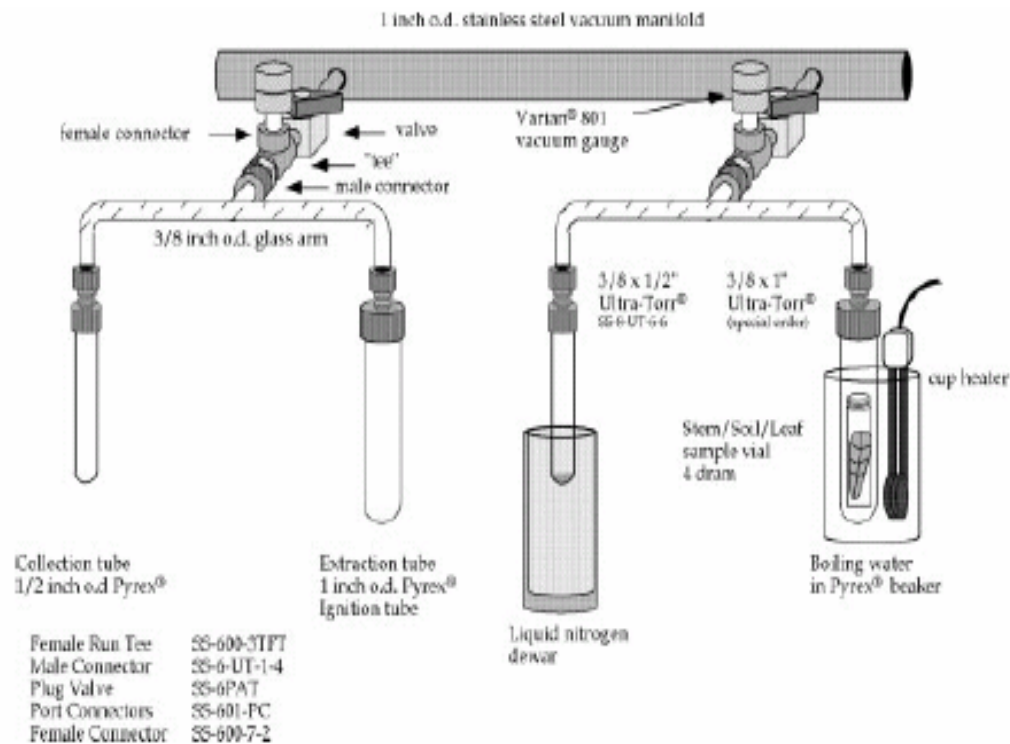


Captura de vapor atmosférico



Extracción de agua de suelo y plantas

Destilación criogénica



δ_E

and

δ_T

Muestras colectadas



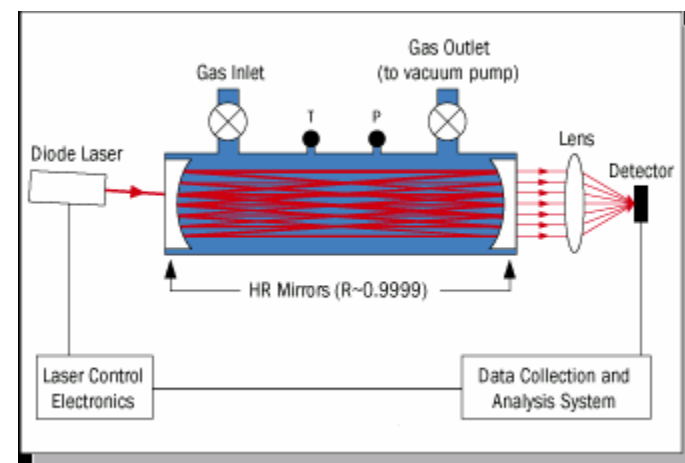
Análisis de muestras isotópicas



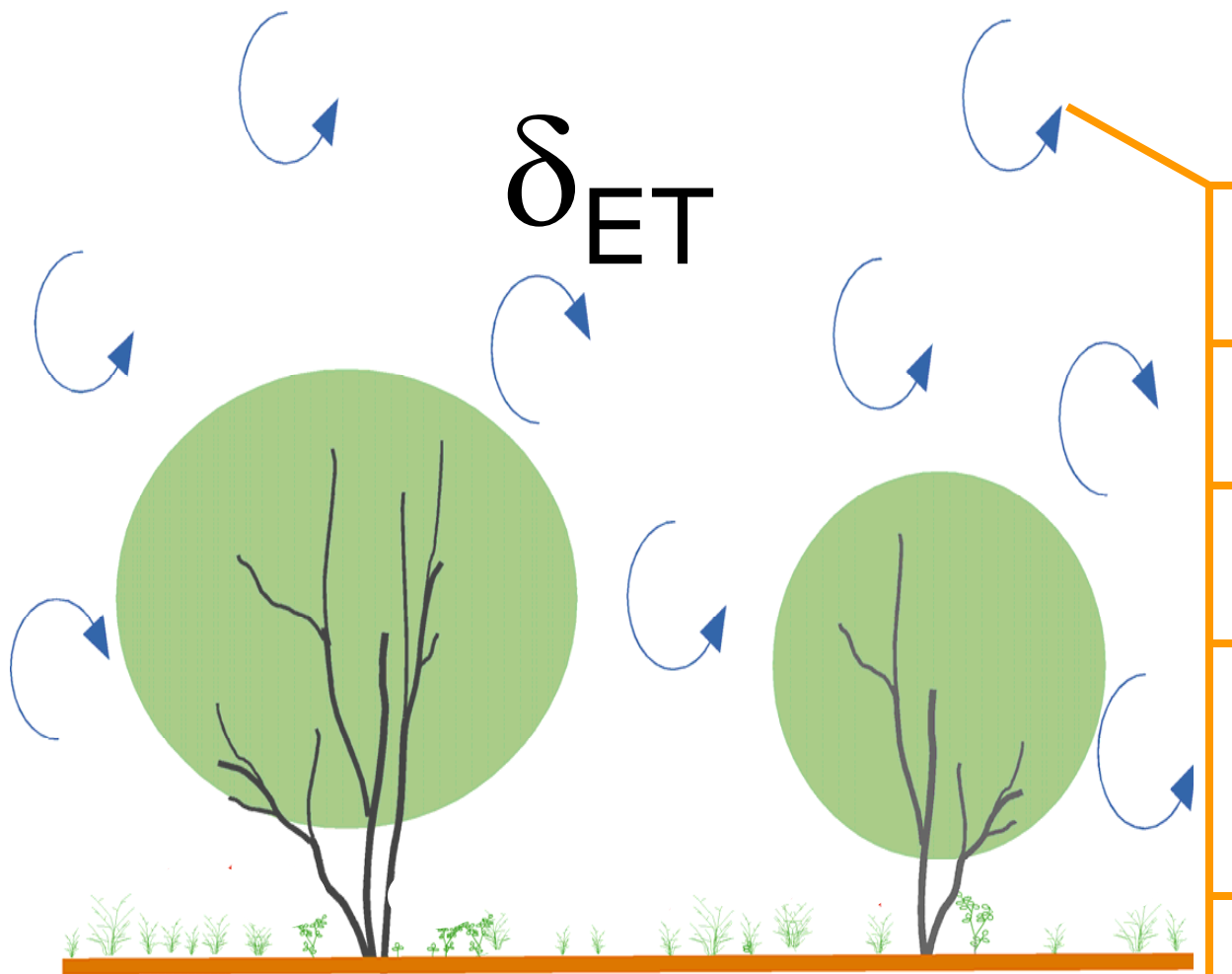
DLT-100

Liquid-Water Isotope Analyzer

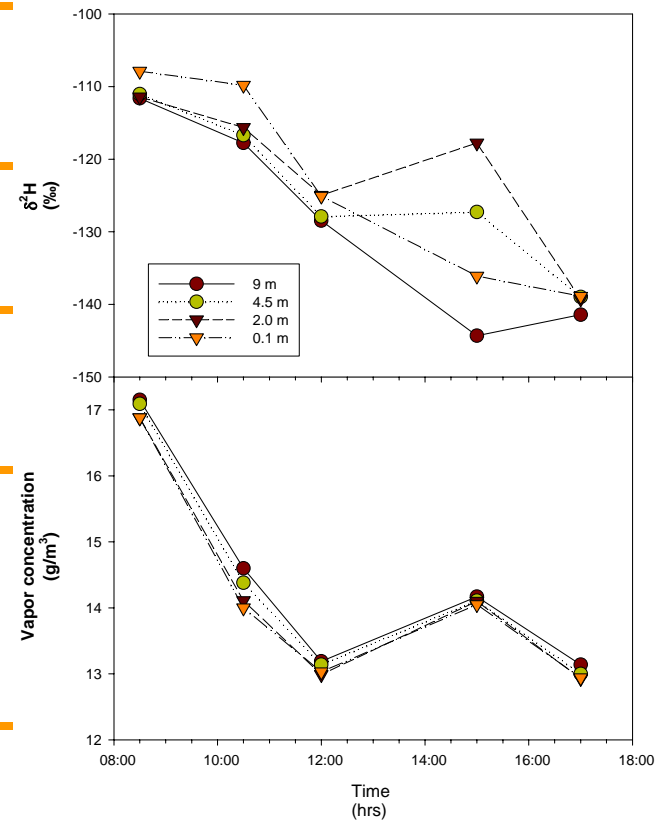
Espectroscopia láser



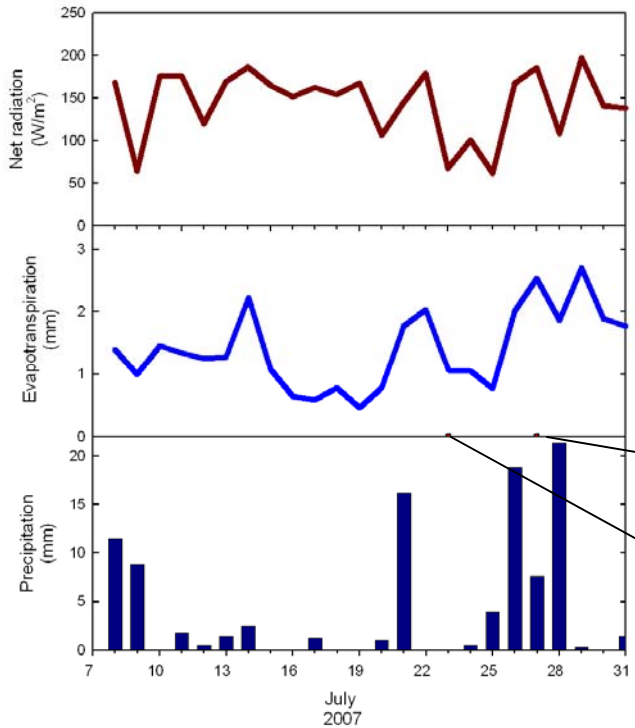
Perfiles de humedad y concentraciones isotópicas atmosféricas



Julio 24, 2007
Torre de Rayon



Isotopic ET partitioning



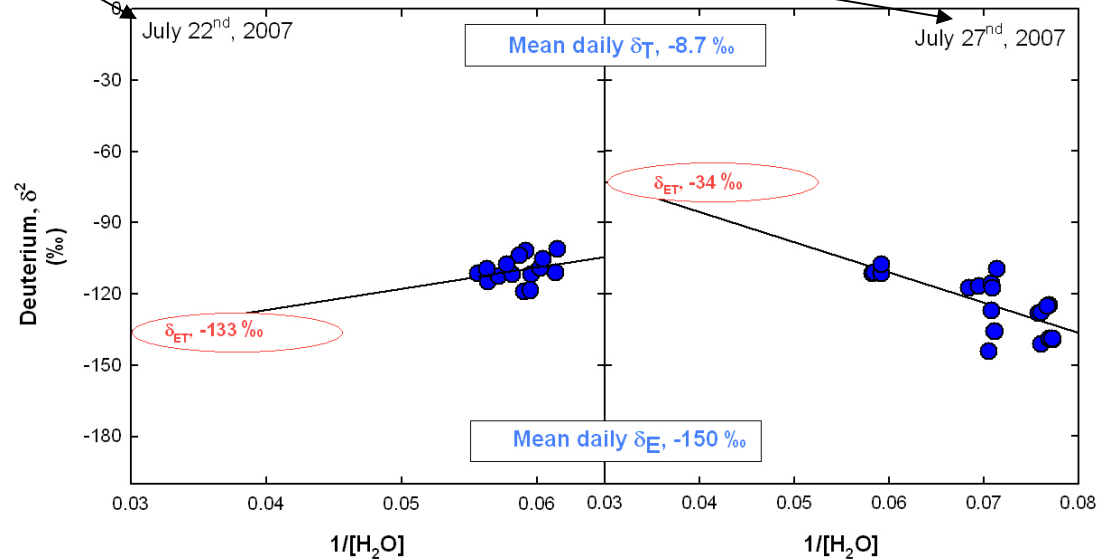
$$T/ET = \delta_T - \delta_{ET} / \delta_T - \delta_E$$

Hence:

T/ET July 22nd = ~0.18

T/ET July 27th = ~0.88

July 22nd:
 Low radiation, high moisture, low ET
 July 27th
 High radiation, high moisture, high ET



Direcciones futuras

¿Cual es la contribución relativa de las diferentes especies vegetales a la ET del ecosistema?

¿Cómo varían la contribuciones relativas durante el día?

Mesquite

Palo verde

Acacia

Ocotillo

Suelo

